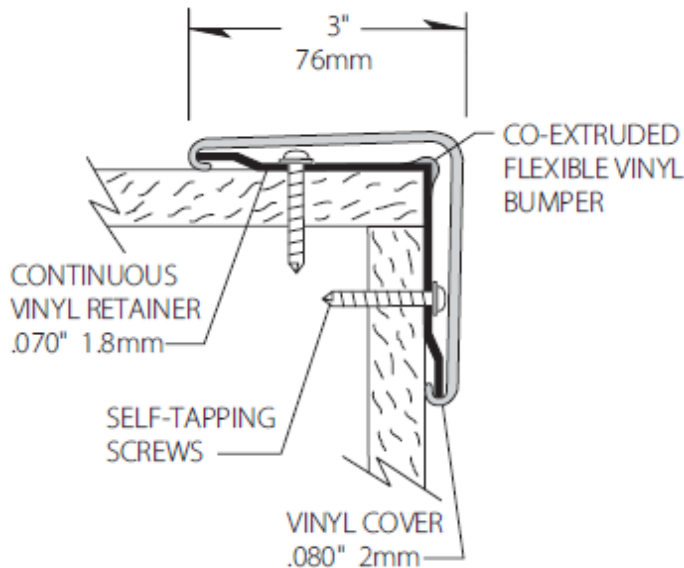




Sistemas de Protección de Muros/Esquineros

I-EMP-IPC150BN



PRODUCTOS RELACIONADOS:

- PISOS HOMOGENEOS/ALTO TRAFICO
- GUARDAMUROS
- ESQUINEROS
- GUARDAPOLVOS ALTO IMPACTO
- GUARDAPOLVOS DE CAUCHO
- REVESTIMIENTO DE MUROS
- REVESTIMIENTO DE PUERTAS

USOS RECOMENDADOS.

Todas las aristas de muros en pasillos, Hall de Accesos.

DESCRIPCION:

Se consulta esquinero de 3" (76mm) en 90°. Montado en un retén firme, pre-ranurado, de aluminio o retén de vinilo con punta en quilla (Blue Noise), de .070" (1.8mm) de espesor. Cubierta de vinilo rígido con un grosor de .080" (2mm), resistente a los rayones y a las manchas. Fabricado en alturas estándar de 3' (.91m), 4' (1.22m), 8' (2.44m), 9' (2.74m) y 12' (3.66m) con tapas superiores e inferiores. Fácil instalación, limpieza y mantenimiento. **Características en caso de Incendios:** Certificación UL 723 contra incendios (ASTM E-84). **Auto extinguido:** clasificación CC1 ASTM D-635-74. **Resistencia a impactos:** resistencia al impacto de 45.5 ft-lbs/pulgada, ASTM F 476-84. **Resistencia a Químicos y Manchas:** ASTM D-543 limpieza del material con agentes químicos (cloro). **Resistencia a los hongos y a las bacterias:** El material no da lugar al crecimiento de hongos y bacterias ASTM G-21. **Consistencia de color:** consistencia de color de acuerdo con el reglamento SAE J-1545 - (Delta E) con filtración UV. Incluye elementos de terminación (tapas) y retornos interno y externos. (REF: I-EMP-IPC150BN Empter).

PREPARACION DE LA SUPERFICIE:

Todas las esquinas de muros deben estar perfectamente niveladas. Fijación con tornillos autopercutorantes.

