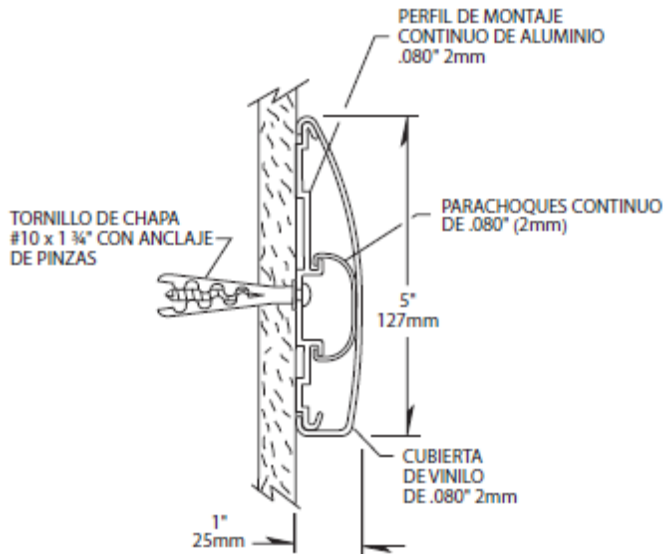




Sistemas de Protección de Muros/Guardamuro

I-EMP-IPC1500i Silhouette



PRODUCTOS RELACIONADOS:

- PISOS HOMOGENEOS/ALTO TRAFICO
- GUARDAMUROS
- ESQUINEROS
- GUARDAPOLVOS ALTO IMPACTO
- GUARDAPOLVOS DE CAUCHO
- REVESTIMIENTO DE MUROS
- REVESTIMIENTO DE PUERTAS

USOS RECOMENDADOS.

Todos los recintos donde transiten operarios.

DESCRIPCION:

Se consulta guardamuro con base para ser apoyado al porcelanato. Altura de 5" (127mm); se extienden a 1" (25mm) de la pared. Montados en un perfil de aluminio firme, continuo o sistema de clips de aluminio de .080" (2mm) de grosor. Parachoques continuo de color negro (Bumper). Las cubiertas de vinilo rígido tienen un grosor de .080" (2mm), y son resistentes a los rayones y a las manchas. Fabricados en largos estándar de 12' (3.66m). Fácil instalación, limpieza y mantenimiento. **Características en caso de Incendios:** Certificación UL 723 contra incendios (ASTM E-84). **Auto extingüible:** clasificación CC1 ASTM D-635-74. **Resistencia a impactos:** resistencia al impacto de 45.5 ft-lbs/pulgada, ASTM F 476-84. **Resistencia a Químicos y Manchas:** ASTM D-543 limpieza del material con agentes químicos (cloro). **Resistencia a los hongos y a las bacterias:** El material no da lugar al crecimiento de hongos y bacterias ASTM G-21. **Consistencia de color:** de acuerdo con el reglamento SAE J-1545 - (Delta E) con filtración UV. Incluye elementos de terminación (tapas) y retornos interno y externos. (REF: I-EMP-IPC1500i Silhouette Empter).

PREPARACION DE LA SUPERFICIE:

Todos los muros tabiques deben llevar un refuerzo interior de madera de 1x5" para fijación con tornillos autoperforantes.

