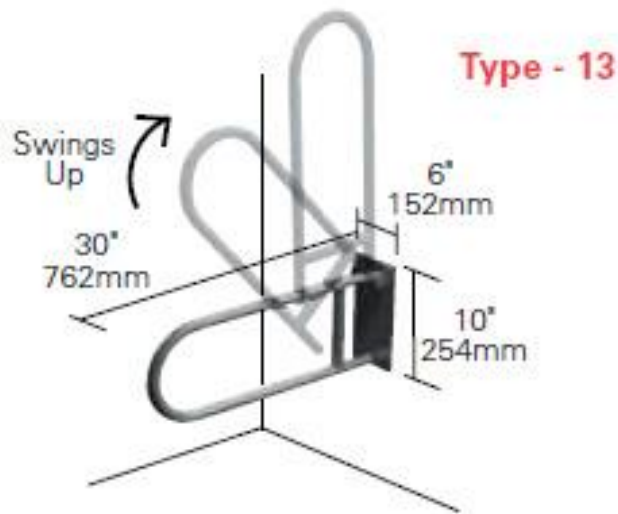




Accesorios de Baños/Barra Acero Basculante

ASI-EMP-BT13



Productos Relacionados:

- Mudador
- Dispensador de jabón
- Dispensador de papel
- Barra con cortina Duchas
- Particiones de baños/vestidores fenólicas anti-vandálicas.

USOS RECOMENDADOS.

En todos los baños y servicios higiénicos y/o donde haya un artefacto aislado se deberá colocar el o los accesorios correspondientes a su uso, aunque no aparezca en planos.

DESCRIPCION:

Se especifica barras de acero inoxidable basculante en todos los servicios higiénicos y vestidores. Barras de Apoyo (M) (18-8) calibre 22 de 1 1/4" para apoyo de enfermos, en WC, Manilla tipo 13 uso arriba-abajo. Empotradas al muro. flanches y guarniciones. Ver detalles en planos y catálogo. Manilla modelo M1 y M2: Una por cada WC de minusválidos. Ref: ASI-EMP-BT13 Empter).

PREPARACION DE LA SUPERFICIE:

En Caso necesario la parte interior de los muros deben considerar refuerzo.

