



Accesorios de Baños/Barra Acero manejo Izquierda - Derecha

ASI-EMP-BT04

USOS RECOMENDADOS.

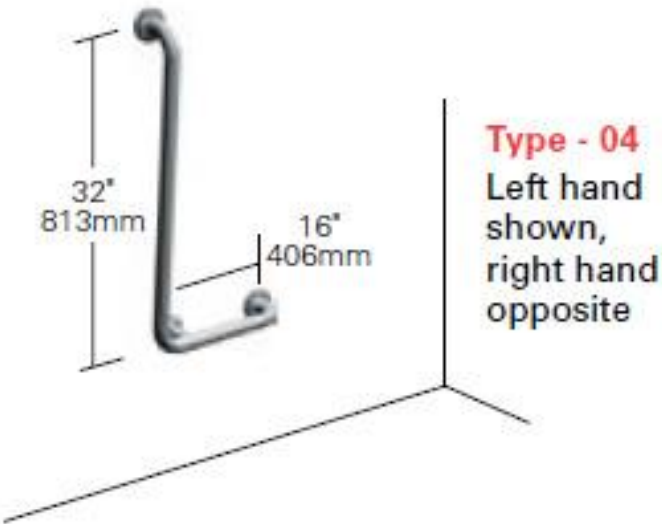
En todos los baños y servicios higiénicos y/o donde haya un artefacto aislado se deberá colocar el o los accesorios correspondientes a su uso, aunque no aparezca en planos.

DESCRIPCION:

Se especifica barras de acero inoxidable en todos los servicios higiénicos y vestidores. Barras de Apoyo (M) (18-8) calibre 22 de 11/4" para apoyo de enfermos, en WC, Manilla tipo 04 manejo por lado izquierdo o derecho según el recinto. Empotradas al muro. Incluye rosetas flanches y guarniciones. Ver detalles en planos y catálogo. Manilla modelo M1 y M2: Una por cada WC de minusválidos. Ref: ASI-EMP-BT04 Empter).

PREPARACION DE LA SUPERFICIE:

En Caso necesario la parte interior de los muros deben considerar refuerzo.



Productos Relacionados:

- Mudador
- Dispensador de jabón
- Dispensador de papel
- Barra con cortina Duchas
- Particiones de baños/vestidores fenólicas anti-vandálicas.

