

PROTECCIONES DE MURO / ESQUINEROS

EMP-150BN



Línea de protección de muros Empter Guard, modelo EMP-150BN diseñado para la protección de aristas de muros para protección de aristas de muros pilares o tabiques

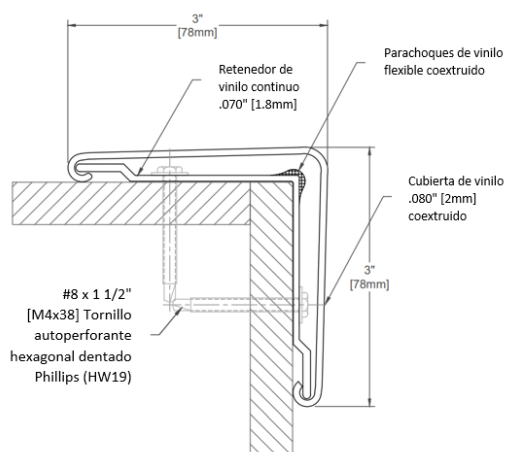
Compuesto por una cubierta de vinilo rígido de 2 mm de espesor en 90° y aletas de 3" x 3" (78 mm x 78 mm), montado en retenedor vinílico extraduro continuo con un parachoques central coextruido flexible indeformable de .070" (1,8 mm) de espesor. Incluye tapas de terminación y fijaciones para un perfecto anclaje, calce y terminación.

Fabricado en alturas estándar de 4' (1.22m), 8' (2.44m), 9' (2.74m) y 12' (3.66m).



- Características contra incendios en conformidad con la norma de incendios Clase A de la NFPA, según el reglamento UL-723 (ASTM E-84).
- Auto extinción: clasificación CC1, en conformidad ASTM D-635-74, UBC 52-4-1988.
- Resistencia a Impactos: resistencia de 30.2 ft-lbs/pulgada de espesor en conformidad el reglamento ASTM D-256-90b.
- Resistencia a Químicos y Manchas: de acuerdo con el reglamento ASTM D-543.
- Certificación GREENGUARD de Baja Emisión para niños y escuelas.

- Resistencia a los hongos y a las bacterias: cumple con el reglamento ASTM G-21 y ASTM G-22.
- Permanencia inalterable del color entre piezas angulares y vinilo de protección durante la vida útil del producto, de acuerdo al reglamento SAE J-1545 (Delta E) con una diferencia de color no superior a 1.0 unidad usando el CIE lab, el CIE CMC el CIE LCh, el Hunter Lab o sistema de escala de espacio de color similares.



TEST DE IMPACTO

*Se utilizaron procedimientos idénticos uno al lado del otro para obtener los resultados de las pruebas.

- RETENEDOR DE VINILO BLUENOSE ALTURA DE CAÍDA DE 19" ENERGÍA DE IMPACTO = 153,9 FT LBF
- RETENEDOR DE ALUMINIO ALTURA DE CAÍDA DE 5" ENERGÍA DE IMPACTO = 41,9 FT LBF
- RETENEDOR DE VINILO DE LA COMPETENCIA ALTURA DE CAÍDA DE 3" ENERGÍA DE IMPACTO = 25,1 FT LBF

