

CUBREJUNTAS DE DILATACIÓN / SERIE 430

EMP-430



Sistema de cubrejunta a ras de piso diseñado para absorber movimientos sísmicos horizontales, verticales y de corte, apta para dilataciones desde 1" (25mm) y modificable para juntas de hasta 8" (200mm).

Se compone de marcos de soporte y Placa de Aluminio fabricados con aleaciones, 6061-T6, 6063-T6, 6005A o 5052-H32 Y 100% Extruidos bajo las normas ASTM B221 y ASTM B209.

Cumple con la prueba de ciclo ASTM E1399. Y el uso combinado de barras centrales y componentes de marco en ángulo mantiene la placa posicionada sobre los perfiles.

Su placa central inclinada y cónica proporciona una transición suave que cumple con la norma ADA.

Sistema No-Bump sin espacios laterales que atrapan la suciedad y los desechos. Ideal para usar con alfombras, vinilo y otros acabados de piso para crear una línea visual reducida.

GUIA DE PRODUCTO



Interior

Sísmico

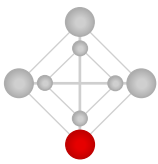
Opción resistente al fuego

Opción de barrera de humedad

ADA

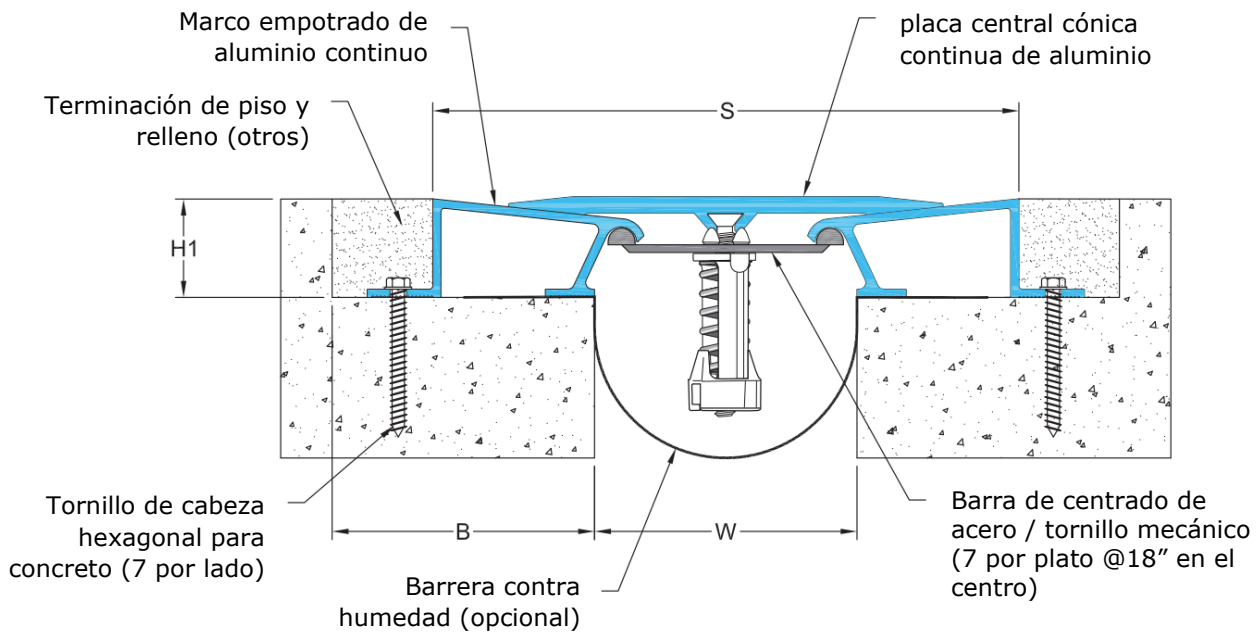


Sistema de	Aplicación	W		H1		S		B		Movimiento +/-			
		Ancho de la Junta		Altura del Marco 1		Unión		Áera de Bloqueo		Horizontal		Vertical	
		EE.UU	mm	EE.UU	mm	EE.UU	mm	EE.UU	mm	EE.UU	mm	EE.UU	mm
Piso a Piso	Emp-430-A01-025	1"	25	1 1/2"	38	5 1/4"	133	3 1/4"	83	1/2"	13	1/4"	6
	Emp-430-A01-050	2"	51	1 1/2"	38	5 1/2"	140	3 1/4"	83	1"	25	1/2"	13
	Emp-430-A01-075	3"	76	1 1/2"	38	8 1/2"	216	4"	102	1 1/2"	38	3/4"	19
	Emp-430-A01-100	4"	102	1 1/2"	38	8 7/8"	225	4"	102	2"	51	1"	25
	Emp-430-A01-150	6"	152	1 1/2"	38	12 1/2"	318	4 1/2"	114	3"	76	1 1/2"	38
	Emp-430-A01-200	8"	203	1 1/2"	38	19 3/8"	492	5"	127	4"	102	2"	51
Piso a Muro	Emp-430-A02-025	1"	25	1 1/2"	38	3"	76	3 1/4"	83	1/4"	6	1/4"	6
	Emp-430-A02-050	2"	51	1 1/2"	38	3 3/4"	95	3 1/2"	83	1/2"	13	1/2"	13
	Emp-430-A02-075	3"	76	1 1/2"	38	5 3/4"	146	4"	102	3/4"	19	3/4"	19
	Emp-430-A02-100	4"	102	1 1/2"	38	6 1/2"	168	4"	102	1"	25	1"	25
	Emp-430-A02-150	6"	152	1 1/2"	38	9"	229	4 1/2"	114	1 1/2"	38	1 1/2"	38
	Emp-430-A02-200	8"	203	1 1/2"	38	13 1/2"	343	5"	127	2"	51	2"	51

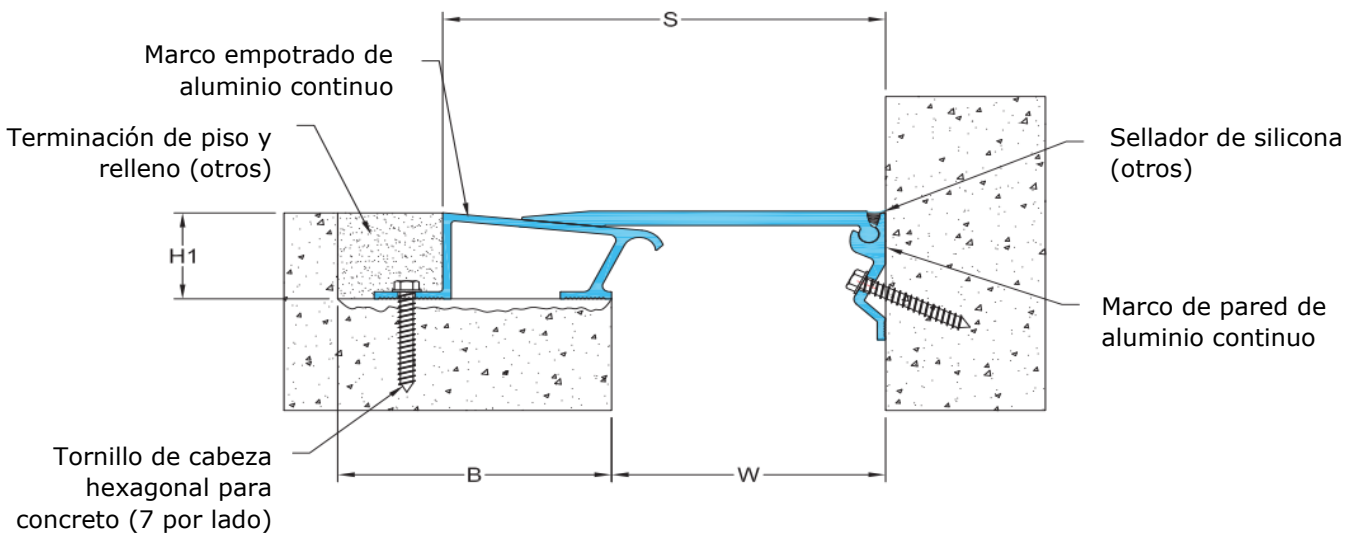


EMPTER

sistemas y productos para la construcción



Emp-430-A01



Emp-430-A02